

A large, stylized graphic of a staircase with grey steps, ascending from the bottom left towards the top right, positioned in the upper left corner of the page.

КОНДЕНСАЦИОННЫЙ КОТЕЛ MYNUTE GREEN

Технические характеристики

Архангельск (8182)63-90-72
Астана +7(7172)727-132
Белгород (4722)40-23-64
Брянск (4832)59-03-52
Владивосток (423)249-28-31
Волгоград (844)278-03-48
Вологда (8172)26-41-59
Воронеж (473)204-51-73
Екатеринбург (343)384-55-89
Иваново (4932)77-34-06
Ижевск (3412)26-03-58
Казань (843)206-01-48

Калининград (4012)72-03-81
Калуга (4842)92-23-67
Кемерово (3842)65-04-62
Киров (8332)68-02-04
Краснодар (861)203-40-90
Красноярск (391)204-63-61
Курск (4712)77-13-04
Липецк (4742)52-20-81
Магнитогорск (3519)55-03-13
Москва (495)268-04-70
Мурманск (8152)59-64-93
Набережные Челны (8552)20-53-41

Нижний Новгород (831)429-08-12
Новокузнецк (3843)20-46-81
Новосибирск (383)227-86-73
Орел (4862)44-53-42
Оренбург (3532)37-68-04
Пенза (8412)22-31-16
Пермь (342)205-81-47
Ростов-на-Дону (863)308-18-15
Рязань (4912)46-61-64
Самара (846)206-03-16
Санкт-Петербург (812)309-46-40
Саратов (845)249-38-78

Смоленск (4812)29-41-54
Сочи (862)225-72-31
Ставрополь (8652)20-65-13
Тверь (4822)63-31-35
Томск (3822)98-41-53
Тула (4872)74-02-29
Тюмень (3452)66-21-18
Ульяновск (8422)24-23-59
Уфа (347)229-48-12
Челябинск (351)202-03-61
Череповец (8202)49-02-64
Ярославль (4852)69-52-93

MYNUTE GREEN

Настенный газовый конденсационный одноконтурный (RSI) и двухконтурный (CSI) котёл **MYNUTE GREEN** предназначен для отопления и горячего водоснабжения помещений различного назначения.



- для MYNUTE GREEN CSI



- для MYNUTE GREEN RSI



Функциональные характеристики

- Три режима работы (ЛЕТО, ЗИМА, ЗИМА - КОМФОРТ), обеспечивающие дополнительный комфорт при использовании данной модели (только для CSI).
- Высокий КПД превышающий 107%.
- Высокотехнологичный алюминиевый теплообменник собственной разработки.
- Премиксная газовая горелка с низкими выбросами оксидов азота (менее 70 мг/кВт ч), обеспечивающая плавное регулирование мощности с коэффициентом модуляции близким к 5.
- Возможность погодозависимого регулирования температуры теплоносителя (датчик наружной температуры в комплекте).
- Возможность подключения отдельно стоящего бойлера-аккумулятора ГВС.
- Встроенная система регулировки температуры теплоносителя.
- Двухпозиционный дисплей.
- Автоматический электророзжиг и ионизационный контроль пламени.
- Встроенная обвязка и системы безопасности.
- Защита от замерзания и блокировки насоса и трёхходового клапана.
- Приоритет горячего водоснабжения.
- Возможность работы на сжиженном нефтяном газе.
- Расширенная самодиагностика с выводом информации на дисплей.
- Раздельные теплообменники для системы отопления и контура ГВС (только для CSI).

Габаритные размеры и вес

	12 RSI	15 RSI	28 CSI	25 RSI	32 CSI	35 RSI	36 CSI
Высота (мм)	780	780	780	780	780	780	780
Ширина (мм)	400	400	400	400	400	450	450
Глубина (мм)	358	358	358	358	358	358	358
Веснетто/брутто (кг)	37/42	39/44	41/45	40/43	43/48	43/48	44/49
Артикул	20002203	1150943	1150973	1150953	1150983	1150963	1150993

Упаковка и транспортировка

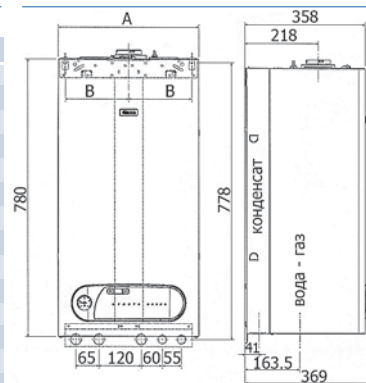
Аппарат упаковывается в картонные коробки и укладывается на поддон в 2 ряда по 3 прибора в ряд. Размер палето-места: 990мм x 1040мм x 890мм.

Технические характеристики

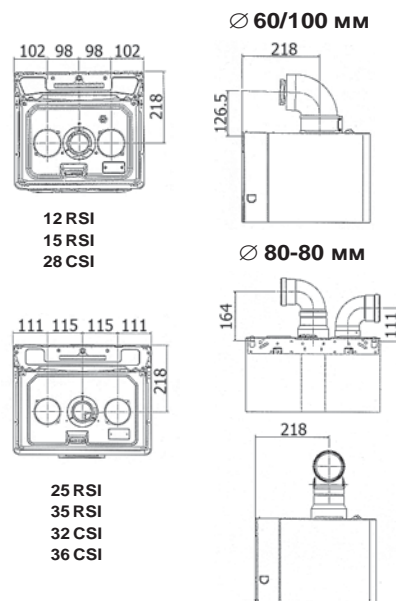
		28CSI	32CSI	36CSI	12RSI	15RSI	25RSI	35RSI	
Отопление									
Номинальная тепловая мощность	кВт	20	25	30	12	15	25	34,6	
Номинал. тепловая производ-ть (80°/60°)	кВт	19,6	24,5	29,3	11,7	14,8	24,5	33,7	
Номинал. тепловая производ-ть (50°/30°)	кВт	21	26,3	31,8	12,2	15,9	26,3	36,5	
Мин. тепловая мощность	кВт	6	7	7	2,5	3,5	6	7	
Мин. тепловая производ-ть (80°/60°)	кВт	5,91	6,9	6,84	2,4	3,44	5,91	6,84	
Мин. тепловая производ-ть (50°/30°)	кВт	6,4	7,5	7,4	2,6	3,7	6,4	7,4	
КПД при (80-60°)	%	98,2	97,8	97,7	97,4	98,7	98,1	97,3	
КПД при (50-30°)	%	105,2	105,2	106,1	104,1	106	105,2	105,6	
КПД при 30% (50-30°)	%	107,7	107,8	107,8	108,3	107,2	107,6	107,8	
Электрическая мощность	Вт	165	165	165	106	150	165	165	
Напряжение питания	В-Гц	230-50							
Номинальное давление газа	мбар	10-20	10-20	10-20	10-20	10-20	10-20	10-20	
Расход газа									
Природный газ	нм³/ч	2,96	3,38	3,81	1,27	1,59	2,64	3,66	
Сжиженный газ	кг/ч	2,17	2,48	2,8	0,93	1,16	1,94	2,69	
Работа в режиме отопления									
Максимальное давление	бар	3	3	3	3	3	3	3	
Диапазон регулировки температуры	°С	20-80	20-80	20-80	20-80	20-80	20-80	20-80	
Мембранный расширительный бак	л	8	8	10	8	8	8	10	
Работа в режиме ГВС									
Максимальное давления	бар	6	6	6	-	-	-	-	
Минимальное давление	бар	0,15	0,15	0,15	-	-	-	-	
Расход горячей воды: при Δt 25°С	л/мин	16,1	18,3	20,6	-	-	-	-	
при Δt 30°С	л/мин	13,4	15,3	17,2	-	-	-	-	
при Δt 35°С	л/мин	11,5	13,1	14,7	-	-	-	-	
Минимальный расход	л/мин	2	2	2	-	-	-	-	
Диапазон регулировки температуры ГВС	°С	35-60	35-60	35-60	-	-	-	-	
Присоединительные размеры									
Вход/выход отопления		3/4"	3/4"	3/4"	3/4"	3/4"	3/4"	3/4"	
Вход/выход ГВС		1/2"	1/2"	1/2"	-	-	-	-	
Вход газа		3/4"	3/4"	3/4"	3/4"	3/4"	3/4"	3/4"	
Ø коаксиального дымохода/воздуховода	мм	60/100							
Ø раздельного дымохода и воздуховода	мм	80	80	80	80	80	80	80	
Вредные выбросы									
Максимум	СО менее	ppm	170	200	200	130	120	190	250
	СО ₂	%	9	9	9	9	9	9	9
	NO _x менее	ppm	60	60	50	30	50	50	50
	Δt дымовых газов	°С	55	60	53	64	47	52	61

Для приготовления ГВ котёл **MYNUTE GREEN RSI** предусматривает подключение бойлера-аккумулятора **IDRA 60M, BV 120** или **BV 160** (см. стр. 110-111). При желании использовать с котлом другой бойлер-аккумулятор ГВС, необходимо обратиться за дополнительной информацией в Представительство.

Установочные размеры



Р отоп. □ обратная	А (мм)	В (мм)	
М отоп. □ прямая	12 RSI	400	180
Г газ	15 RSI	400	180
У ГВС □ выход	25 RSI	450	180
Е ГВС □ вход	28 CSI	450	180
	35 RSI	450	205
	32 CSI	450	205
	36 CSI	405	205



Архангельск (8182)63-90-72
Астана +7(7172)727-132
Белгород (4722)40-23-64
Брянск (4832)59-03-52
Владивосток (423)249-28-31
Волгоград (844)278-03-48
Вологда (8172)26-41-59
Воронеж (473)204-51-73
Екатеринбург (343)384-55-89
Иваново (4932)77-34-06
Ижевск (3412)26-03-58
Казань (843)206-01-48

Калининград (4012)72-03-81
Калуга (4842)92-23-67
Кемерово (3842)65-04-62
Киров (8332)68-02-04
Краснодар (861)203-40-90
Красноярск (391)204-63-61
Курск (4712)77-13-04
Липецк (4742)52-20-81
Магнитогорск (3519)55-03-13
Москва (495)268-04-70
Мурманск (8152)59-64-93
Набережные Челны (8552)20-53-41

Нижний Новгород (831)429-08-12
Новокузнецк (3843)20-46-81
Новосибирск (383)227-86-73
Орел (4862)44-53-42
Оренбург (3532)37-68-04
Пенза (8412)22-31-16
Пермь (342)205-81-47
Ростов-на-Дону (863)308-18-15
Рязань (4912)46-61-64
Самара (846)206-03-16
Санкт-Петербург (812)309-46-40
Саратов (845)249-38-78

Смоленск (4812)29-41-54
Сочи (862)225-72-31
Ставрополь (8652)20-65-13
Тверь (4822)63-31-35
Томск (3822)98-41-53
Тула (4872)74-02-29
Тюмень (3452)66-21-18
Ульяновск (8422)24-23-59
Уфа (347)229-48-12
Челябинск (351)202-03-61
Череповец (8202)49-02-64
Ярославль (4852)69-52-93