

A large, stylized graphic of a staircase with grey steps, ascending from the bottom left towards the top right, positioned in the upper left corner of the page.

КОНДЕНСАЦИОННЫЙ КОТЕЛ EXCLUSIVE GREEN

Технические характеристики

Архангельск (8182)63-90-72
Астана +7(7172)727-132
Белгород (4722)40-23-64
Брянск (4832)59-03-52
Владивосток (423)249-28-31
Волгоград (844)278-03-48
Вологда (8172)26-41-59
Воронеж (473)204-51-73
Екатеринбург (343)384-55-89
Иваново (4932)77-34-06
Ижевск (3412)26-03-58
Казань (843)206-01-48

Калининград (4012)72-03-81
Калуга (4842)92-23-67
Кемерово (3842)65-04-62
Киров (8332)68-02-04
Краснодар (861)203-40-90
Красноярск (391)204-63-61
Курск (4712)77-13-04
Липецк (4742)52-20-81
Магнитогорск (3519)55-03-13
Москва (495)268-04-70
Мурманск (8152)59-64-93
Набережные Челны (8552)20-53-41


Нижний Новгород (831)429-08-12
Новокузнецк (3843)20-46-81
Новосибирск (383)227-86-73
Орел (4862)44-53-42
Оренбург (3532)37-68-04
Пенза (8412)22-31-16
Пермь (342)205-81-47
Ростов-на-Дону (863)308-18-15
Рязань (4912)46-61-64
Самара (846)206-03-16
Санкт-Петербург (812)309-46-40
Саратов (845)249-38-78

Смоленск (4812)29-41-54
Сочи (862)225-72-31
Ставрополь (8652)20-65-13
Тверь (4822)63-31-35
Томск (3822)98-41-53
Тула (4872)74-02-29
Тюмень (3452)66-21-18
Ульяновск (8422)24-23-59
Уфа (347)229-48-12
Челябинск (351)202-03-61
Череповец (8202)49-02-64
Ярославль (4852)69-52-93

EXCLUSIVE GREEN

Настенный газовый конденсационный одноконтурный (RSI) и двухконтурный (CSI) котёл **EXCLUSIVE GREEN** предназначен для отопления и горячего водоснабжения помещений различного назначения.



 - для EXCLUSIVE GREEN CSI

 - для EXCLUSIVE GREEN RSI



Функциональные характеристики

- Расширенная самодиагностика с выводом информации на дисплей.
- Четыре режима работы (ЛЕТО, ЛЕТО-КОМФОРТ, ЗИМА, ЗИМА-КОМФОРТ), обеспечивающие дополнительный комфорт при использовании данной модели.
- Высокий КПД превышающий 108%.
- Высокотехнологичный алюминиевый теплообменник собственной разработки
- Премиальная газовая горелка с низкими выбросами оксидов азота (менее 70 мг/кВт ч), обеспечивающая плавное регулирование мощности с коэффициентом модуляции близким к 5.
- Погодозависимое регулирования температуры теплоносителя (датчик наружной температуры входит в комплект поставки).
- Встроенная система регулировки температуры теплоносителя.
- Многофункциональный жидкокристаллический дисплей.
- Вывод информации о текущей температуре наружного воздуха, температуре в системе отопления и давлении в системе отопления на ЖК дисплей.
- Автоматический электророзжиг и ионизационный контроль пламени.
- Встроенная обвязка и системы безопасности.
- Защита от замерзания и блокировки насоса и трёхходового клапана.
- Приоритет горячего водоснабжения.
- Возможность работы на сжиженном нефтяном газе.
- Раздельные теплообменники для системы отопления и контура ГВС.
- Возможность подключения отдельно стоящего бойлера-аккумулятора ГВС (для RSI).

Габаритные размеры и вес

	16 RSI	25 CSI	25 RSI	35 RSI	35 CSI
Высота (мм)	845	845	845	845	845
Ширина (мм)	453	456	453	453	453
Глубина (мм)	359	359	359	359	359
Вес нетто/брутто (кг)	47/50	50/52,5	47/51	47/51	48/53
Артикул	1150403	1150393	1150783	1150373	1150363

Упаковка и транспортировка

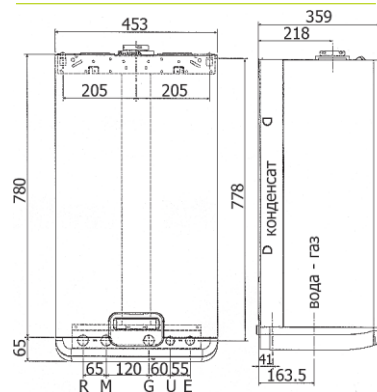
Аппарат упаковывается в картонные коробки и укладывается на поддон в 2 ряда по 2 прибора в ряд. Размер палето-места: 990мм x 1040мм x 890мм.

Технические характеристики

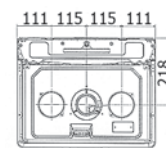
		25CSI	35CSI	16RSI	25RSI	35RSI
Номинальная тепловая мощность	кВт	25	34,6	16	25	34,6
Номинал. тепловая производ-ть (80°/60°)	кВт	24	33,7	15,6	24	33,7
Номинал. тепловая производ-ть (50°/30°)	кВт	26	36,8	16,8	26	36,8
Минимальная нагрузка	кВт	6	7	3,5	6	7
Минимал. тепловая производ-ть (80°/60°)	кВт	5,8	6,9	3,4	5,8	6,9
Минимал. тепловая производ-ть (50°/30°)	кВт	6,4	7,6	3,7	6,4	7,6
КПД при (80-60°)	%	96	97,5	97,5	96	97,5
КПД при (50-30°)	%	103,8	104,9	103,8	106,2	
КПД при 30% мощности (50-30°)	%	108	108,6	107,8	108	108,6
Электрическая мощность	Вт	130	175	130	130	175
Напряжение питания	В-Гц	230-50	230-50	230-50	230-50	230-50
Номинальное давление газа	мбар	10-20	10-20	10-20	10-20	10-20
Расход газа						
Природный газ	нм³/час	2,65	3,66	1,65	2,65	3,66
Сжиженный газ	кг/ч	1,94	2,69	1,24	1,94	2,69
Работа в режиме отопления						
Максимальное давление – температура	бар	3	3	3	3	3
Диапазон регулировки температуры	°С	20-80	20-80	20-80	20-80	20-80
Мембранный расширительный бак	л	10	10	10	10	10
Работа в режиме ГВС						
Максимальное давление	бар	6	6	-	-	-
Минимальное давление	бар	0,15	0,15	-	-	-
Расход горячей воды: при Δt 25°С	л/мин	14,3	19,8	-	-	-
при Δt 30°С	л/мин	11,9	16,5	-	-	-
при Δt 35°С	л/мин	10,2	14,2	-	-	-
Минимальный расход ГВС	л/мин	2	2	-	-	-
Диапазон регулировки температуры ГВС	°С	35-60	35-60	-	-	-
Присоединительные размеры						
Вход/выход отопления		3/4"	3/4"	3/4"	3/4"	3/4"
Вход/выход ГВС		1/2"	1/2"	-	-	-
Вход газа		3/4"	3/4"	3/4"	3/4"	3/4"
Ø коаксиального дымохода/воздуховода	мм	60/100	60/100	60/100	60/100	60/100
Ø отдельных дымохода и воздуховода	мм	80	80	80	80	80
Максимум						
CO ₂	ppm	200	250	91	200	250
CO _x	%	9	9	8,8	9	9
NO _x	ppm	70	70	16	70	70
Δt дымовых газов	°С	66	54	50	66	54

Для приготовления ГВ котёл **EXCLUSIVE GREEN RSI** предусматривает подключение бойлера-аккумулятора **IDRA 60 M, BV 120** или **BV 160** (см. стр. 110-111). При желании использовать с котлом другой бойлер-аккумулятор ГВС, необходимо обратиться за дополнительной информацией в Представительство.

Установочные размеры

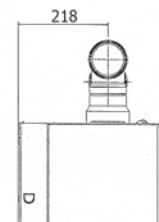
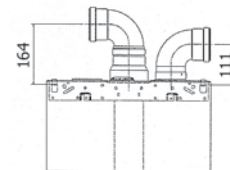
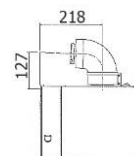


R	отопление □ обратная
M	отопление □ прямая
G	газ
U	ГВС □ выход
E	ГВС □ вход



Ø 60/100 мм

Ø 80-80 мм



Архангельск (8182)63-90-72
Астана +7(7172)727-132
Белгород (4722)40-23-64
Брянск (4832)59-03-52
Владивосток (423)249-28-31
Волгоград (844)278-03-48
Вологда (8172)26-41-59
Воронеж (473)204-51-73
Екатеринбург (343)384-55-89
Иваново (4932)77-34-06
Ижевск (3412)26-03-58
Казань (843)206-01-48

Калининград (4012)72-03-81
Калуга (4842)92-23-67
Кемерово (3842)65-04-62
Киров (8332)68-02-04
Краснодар (861)203-40-90
Красноярск (391)204-63-61
Курск (4712)77-13-04
Липецк (4742)52-20-81
Магнитогорск (3519)55-03-13
Москва (495)268-04-70
Мурманск (8152)59-64-93
Набережные Челны (8552)20-53-41

Нижний Новгород (831)429-08-12
Новокузнецк (3843)20-46-81
Новосибирск (383)227-86-73
Орел (4862)44-53-42
Оренбург (3532)37-68-04
Пенза (8412)22-31-16
Пермь (342)205-81-47
Ростов-на-Дону (863)308-18-15
Рязань (4912)46-61-64
Самара (846)206-03-16
Санкт-Петербург (812)309-46-40
Саратов (845)249-38-78

Смоленск (4812)29-41-54
Сочи (862)225-72-31
Ставрополь (8652)20-65-13
Тверь (4822)63-31-35
Томск (3822)98-41-53
Тула (4872)74-02-29
Тюмень (3452)66-21-18
Ульяновск (8422)24-23-59
Уфа (347)229-48-12
Челябинск (351)202-03-61
Череповец (8202)49-02-64
Ярославль (4852)69-52-93